

## FASADO ŠILTINIMAS:

Eiliškumas: ant fasado montuojami tinkamai paruošti mediniai/metaliniai tašai, į tarpus tarp jų klojama apšiltinimo medžiaga:

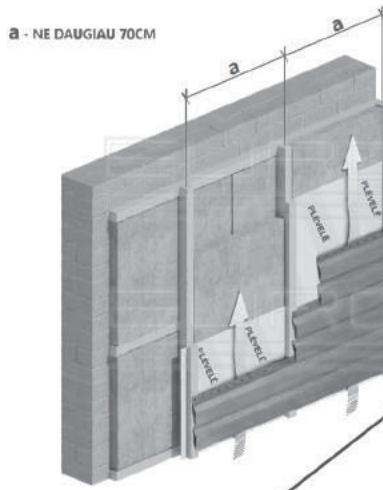
1. Dvigubo apšiltinimo atveju, šiltinimo medžiagos viršutinis sluoksnis (klojamas vertikaliai) turi perdengti apatinio sluoksnio, sukлото horizontaliai, siūles.

2. Vieno sluoksnio apšiltinimo atveju – šiltinimo medžiaga montuojama vertikaliai. Tarpus tarp tašų pasirinkite tokio pločio, kokio išsirinkote vatą, kad išvengtumėte ne tik papildomo darbo, bet ir neracionalaus medžiagų panaudojimo.

Užbaigus šiltinimo medžiagos klojimo darbus, klojama plėvelė, apsauganti šiltinimo medžiagas nuo drėgmės, tuomet vertikaliai montuojami mediniai maždaug 2-5 cm storio tašeliai skiriantys lentelę nuo plėvelės. **TARPAS TARP FASADO IR LENTELIŲ – BŪTINAS.** Įrengiant ventiliuojamą fasadą reikia remtis Lietuvos Respublikos statybos reglamentais.

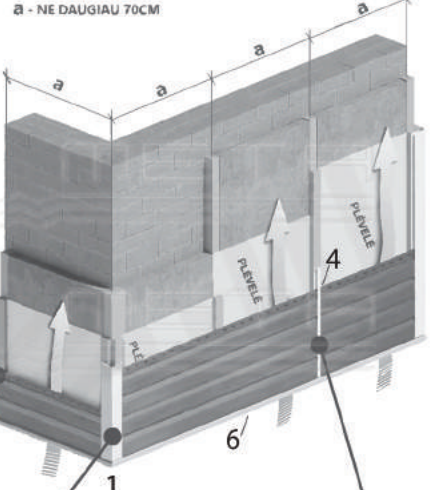
### 1. DVIEJŲ SLUOKSNIŲ APŠILTINIMO MAZGAS

a - NE DAUGIAU 70CM



### 2. VIENO SLUOKSNIO APŠILTINIMO MAZGAS

a - NE DAUGIAU 70CM



## DAILYLENČIŲ MONTAVIMAS:

Lentelės montuojamos nuo apačios į viršų, pirmoji dailylentė yra montuojama užkabinus už pradinio lankstinio.

Jei lankstiniai (pvz. kampai) su paslėptu tvirtinimu, jie tvirtinami prie fasado anksčiau nei dailylentės.

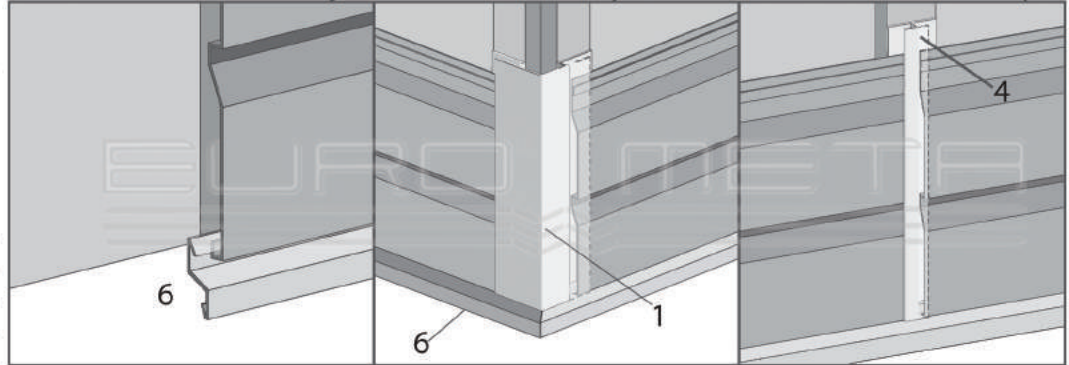
Dailylentės SIDING tvirtinamos įvairiais varžtais (medsraigčiais, stoginiais savisriegiais su guminėmis tarpinėmis ir t.t.). Jei gamybos proceso metu automatiškai išmuštos skylės tvirtinimui nesutampa su varžto sukimo vieta – nerimauti nereikia, sukite varžtą kiaurai.

### SVARBU:

**NIEKADA** nenaudokite abrazyvinių diskų. Naudodami netinkamus įrankius, netenkate suteikiamos garantijos. Rekomenduojama paviršiaus pažeidimus uždažyti korekciniais dažais. Dažant pažeistas vietas - saugoti, kad nepatektų ant nepažeistos dangos.

Plieninių dailylenčių SIDING negalima užkrauti jokiais kitais kroviniais nei transportuojant, nei sandėliuojant.

Negalima dailylenčių padengtų apsaugine plevele palikti ir laikyti ant tiesioginių saulės spindulių, kadangi tai gali apsunkinti plevelės pašalinimą, bei gali likti klijų žymės.



Plienines dailylentes galima kelti ir nešti tik jos paviršių laikant statmenai žemei. Visose dailylenčių montavimo stadijose laikykitės darbo saugos reikalavimų.

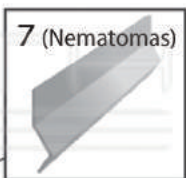
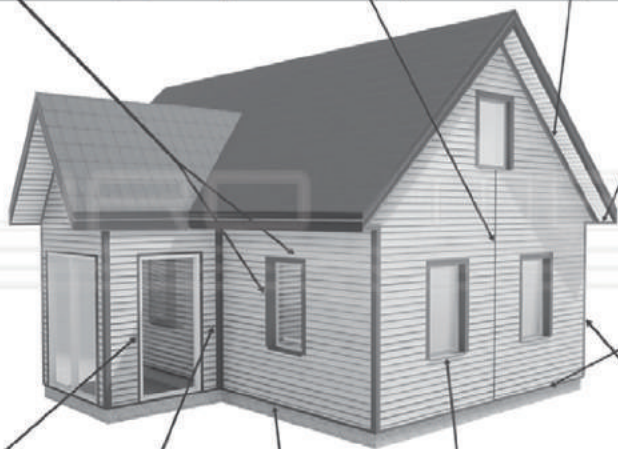
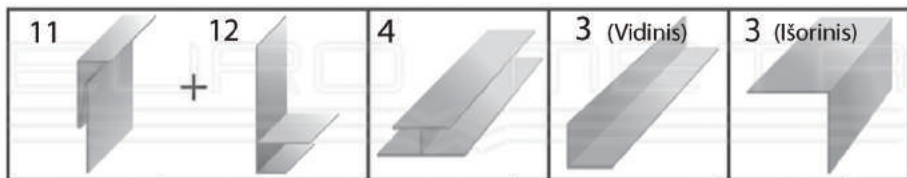


## PLATESNĖ INFORMACIJA: [www.siding.lt](http://www.siding.lt)

Parengta remiantis ST FASADŲ ĮRENGIMO DARBAI. Vedinamų fasadų su mineralinės vatos šilumos izoliacija įrengimas ST:121895674.205.20.02.01:2015)

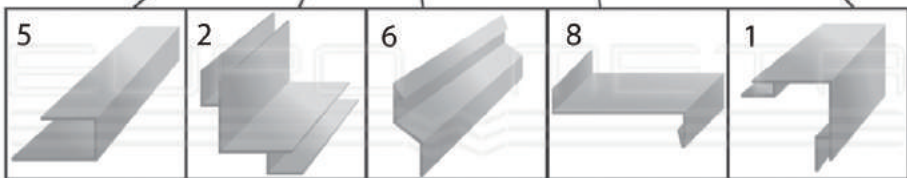
UAB „Euro Meta“ neprisiima atsakomybės už klaidas, netikslumus bei tiesioginę ar netiesioginę žalą, kurią gali iššaukti neteisingas informacijos pritaikymas. Kompanija pasilieka teisę keisti informaciją. Del išsamesnės informacijos prašome kreiptis telefonu arba el. paštu.





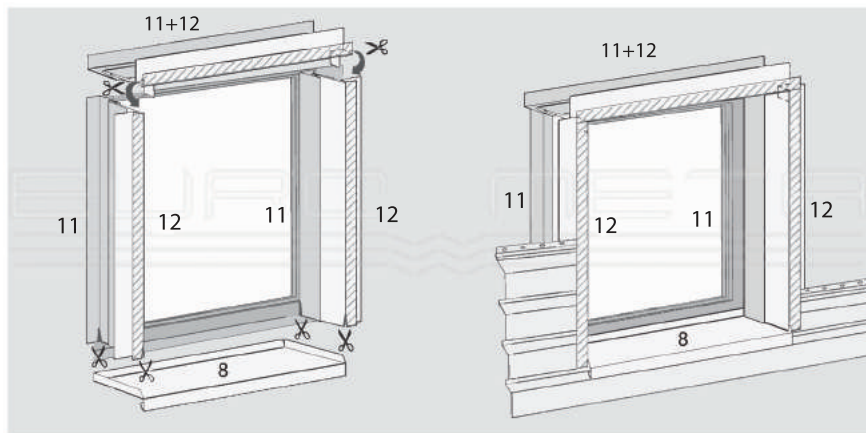
### LANKSTINIAI:

- 1 - Išorinis kampas paslėptu tvirtinimu
- 2 - Vidinis kampas paslėptu tvirtinimu
- 3 - Išorinis/vidinis kampas
- 4 - Sujungimo detalė
- 5 - Užbaigimo profilis
- 6 - Pamatinis pradžios kampas
- 7 - Pradžios kampas (nematomas)
- 8 - Palangė
- 9 - Angokraštis/viršlangis/durų viršaus lankstinys, NEREGULIUOJAMAS
- 11 - Angokraštis/viršlangis/durų viršaus lankstinys, REGULIUOJAMAS, 1 dalis (vidinė)
- 12 - Angokraštis/viršlangis/durų viršaus lankstinys, REGULIUOJAMAS, 2 dalis (išorinė)



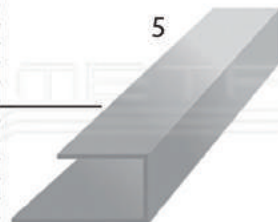
### LANKSTINIŲ APLINK LANGUS SUKIRPIMAS:

Visus lankstinius slepiančius tvirtinimo elementus reikia sumontuoti anksčiau nei lenteles.

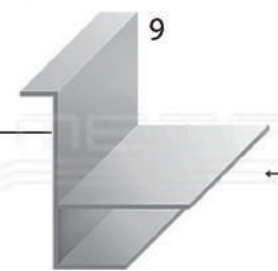
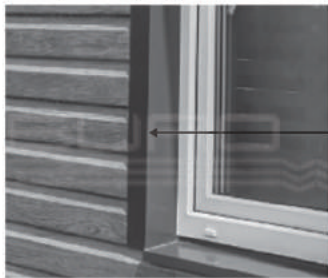


### LANKSTINIAI APLINK LANGUS GALI BŪTI TRIJŲ TIPŲ:

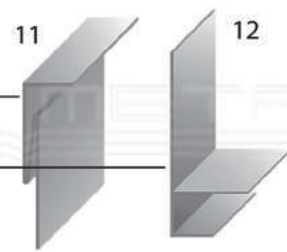
1. UŽBAIGIMO PROFILIAI – kai lango rėmas sutampa su fasado plokštuma, t.y. langas nėra įgilintas arba įgilintas tik per lentelės aukštį.



2. NEREGULIUOJAMI ANGOKRAŠČIŲ LANKSTINIAI – naudojami kai lango rėmas yra įgilintas ne daugiau kaip 5 cm, o lango gylis visuose kampuose vienodas.



3. REGULIUOJAMI ANGOKRAŠČIŲ LANKSTINIAI skirstomi pagal angokraščio gylį: iki 5 cm, iki 10 cm, ir iki 20 cm, šie lankstiniai leidžia apskardinti nevienodai įgilinto lango angokraščius.



### LANGO RĒMAS

